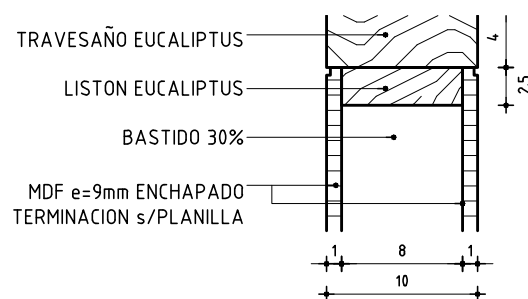
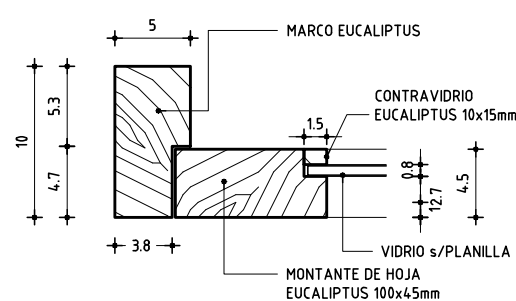


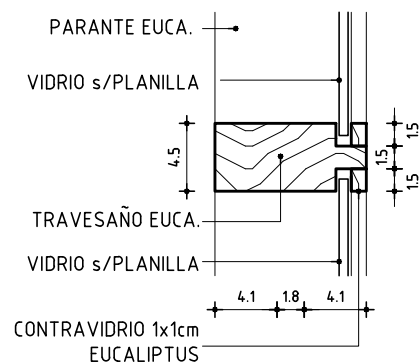
DETALLE 1-1 Esc. 1/5



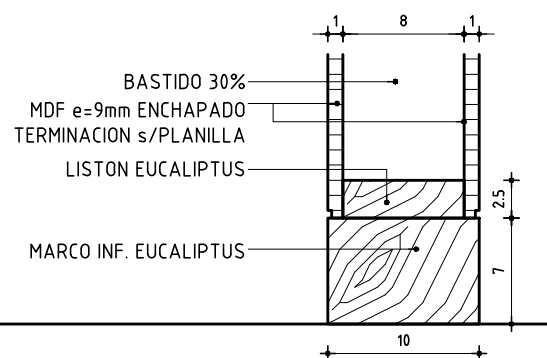
DETALLE 3-3 Esc. 1/5



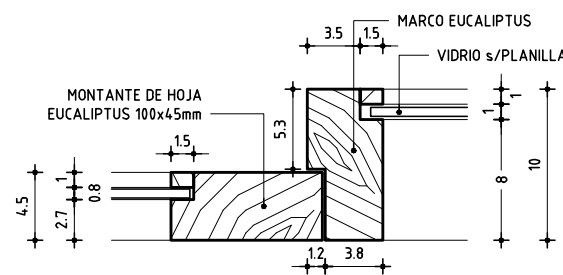
DETALLE 6-6 Esc. 1/5



DETALLE 2-2 Esc. 1/5



DETALLE 4-4 Esc. 1/5

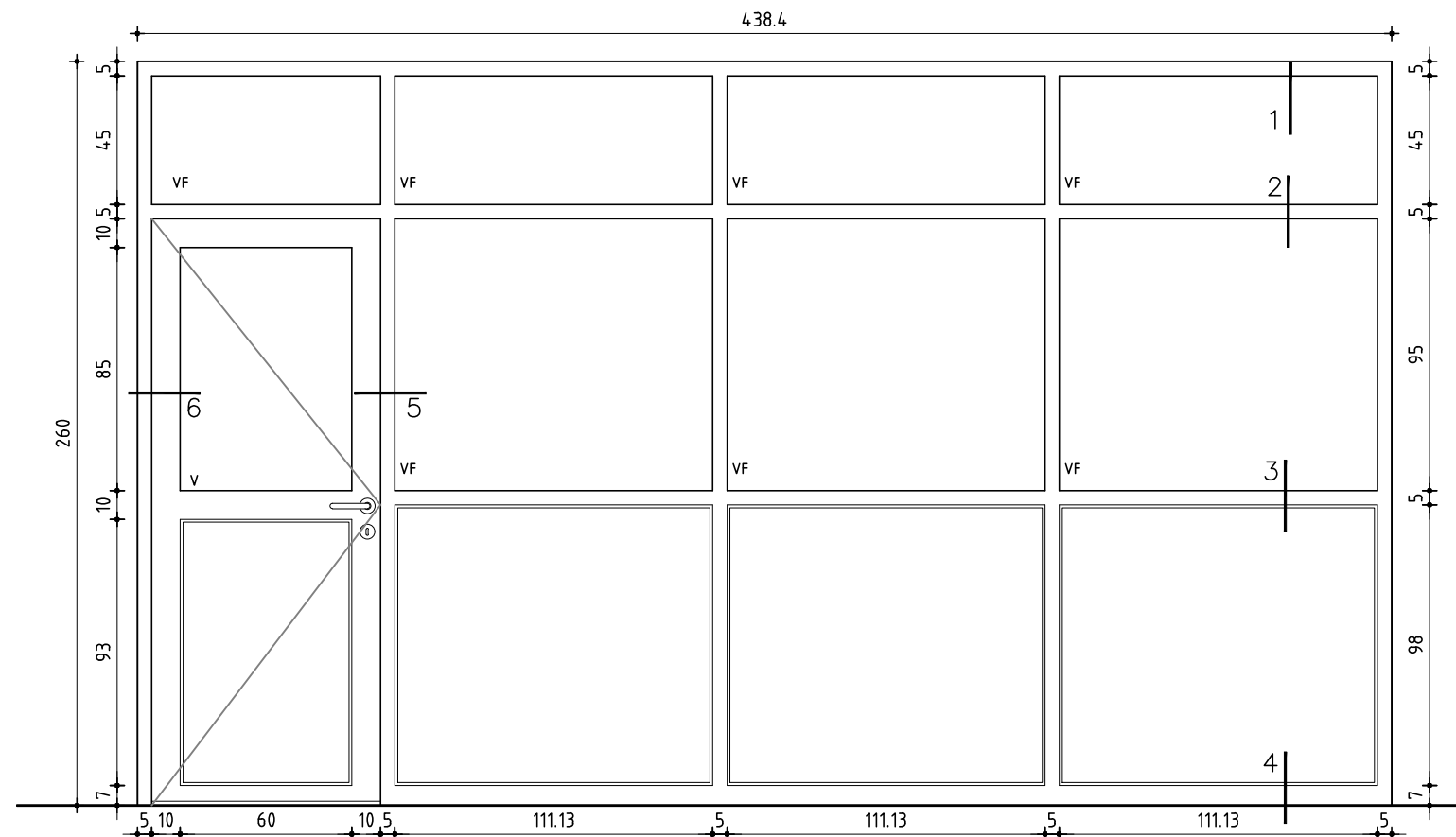


DETALLE 5-5 Esc. 1/5

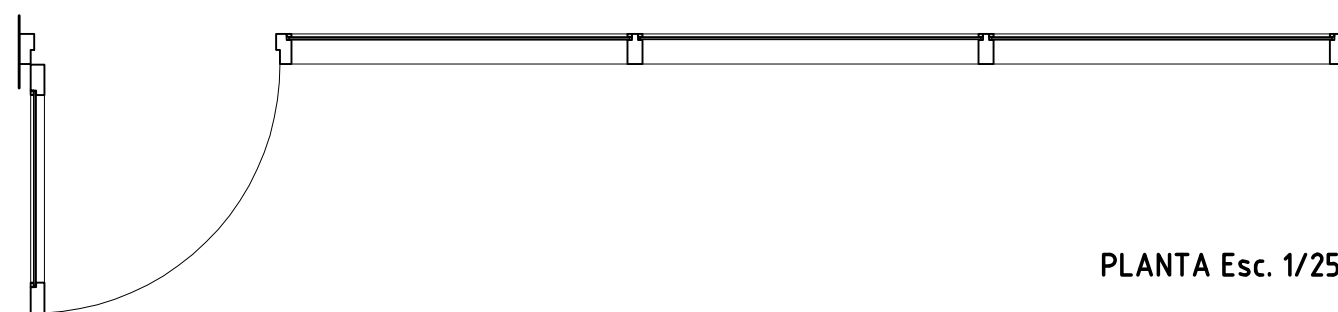
NOTA

- TODAS LAS MEDIDAS SE VERIFICARAN EN OBRA.
- LOS MARCOS SE AMURARAN SIN SU CORRESPONDIENTES HOJAS, Y DEBERAN ENTREGARSE PROTEGIDOS CONTRA EVENTUALES MANCHAS PRODUCIDAS POR MORTERO DE CAL O CEMENTO.
- TODAS LAS VISTAS SE DIBUJAN DESDE EL EXTERIOR.

ESCALA 1/25 - 1/10 - 1/2 DETALLES LAMINA



ALZADO Esc. 1/25



PLANTA Esc. 1/25

MAMPARA c/PUERTA BATIENTE

MARCO	TIPO	COMUN	MAT.	EUCALIPTUS CLEAR	SECCION	VER DETALLES
	TAPAJUNTA		MAT.	EUCALIPTUS CLEAR	SECCION	VER DETALLES
	ANCLAJE	GRAPAS	COLOCACION	A FILO EXTERIOR	TERM.	3 MANOS BARNIZ AL AGUA s/MCP

HOJA	PUERTA	ESPESOR	45mm	ESTRUCTURA	BASTIDOR EUCALIPTUS 33% (1/3)		
		REVESTIMIENTO	MDF esp.=.9mm + LAMINADO DE ALTA RESITENCIA esp.=0.8mm COLOR HAYA (cod: PP 7913) s/MCP				
		CUBRECANTO	4 CANTOS 37x50mm IDEM MARCO + REFUERZOS EN ABERTURA DE HOJA 37x50mm s/ESQUEMA				
	TABLERO	ESTRUCTURA		MAT.		SECCION	
		PAÑOS		MAT.		TERM.	
	VENTANA	MATERIAL				SECCION	
		ESTRUCTURA		MAT.	EUCALIPTUS	SECCION	VER DETALLES
		TRAVESAÑOS		MAT.	EUCALIPTUS	SECCION	VER DETALLES
		CONTACTO					
	CONTRAVIDRIO	EUCALIPTUS CLEAR			SECCION	VER DETALLES	
TERMINACION	IDEM MARCO						
VIDRIO	TIPO	COMUN			SECCION	5mm	
HERRAJES	MOVIMIENTO	CANTIDAD	3	TIPO	BISAGRAS 102mm A. INOX. MATE TIPO HAFELE STAR TEC COD. 926.331.203		
	MANIOBRA	CANTIDAD	1		MANIJA RECTA ACERO INOX MATE c/BOCALLAVE UNIVERSAL		
	CIERRE	CANTIDAD	1		PESTILLO Y CERRADURA DE SEGURIDAD DOBLE PALETA d/EMBUTIR		

TIPO	C27	CANTIDAD	1	UBICACION	LOCAL: 28 - BIBLIOTECA - P.B.
------	-----	----------	---	-----------	-------------------------------